



المحاضرة الثالثة

الخصائص الهندسية للمقاطع

- مساحة المقطع العرضي
- العزم الستاتيكي (العزم الأول للمساحة)
- مركز ثقل العناصر المساحية

نوع التحليل والفرضيات المستخدمة في التحليل

سنستخدم **التحليل السكوني المرن** من المرتبة الأولى (إذا لم يذكر خلاف ذلك) وستؤخذ بالاعتبار الفرضيات الآتية:

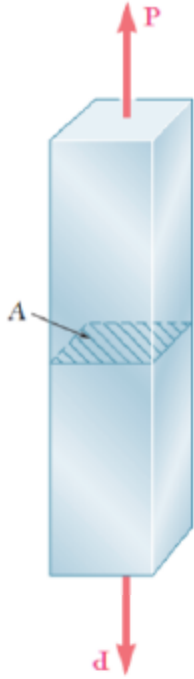
مادة الإنشاء **مرنة تماماً** والإنشاء مع الحمولات يقعان ضمن المجال المرن (أي أن التشوهات تختفي مع زوال الأحمال).

تعد **التشوهات صغيرة جداً** بالمقارنة مع أبعاد الإنشاء وبالتالي يفترض أن أبعاد العناصر تبقى دون تغيير وكذلك مواضع الأحمال لا تتغير.

تبقى العلاقة خطية بين الأحمال والتشوهات الناتجة عنها (قانون هوك).
يمكن تطبيق مبدأ تجميع الآثار.

الإنشاءات المستخدمة تحقق النسبة: **سمك (أو ارتفاع) صغيرة جداً** بالنسبة لمجازها $(\frac{t}{l} < 0.4)$ ، وهذا ينطبق على الإنشاءات النحيفة وهو يختلف عن الإنشاءات السمكة حيث تتحقق النسبة $(\frac{t}{l} \geq 0.4)$ التي لن يتم التطرق إليها

مساحة المقطع العرضي



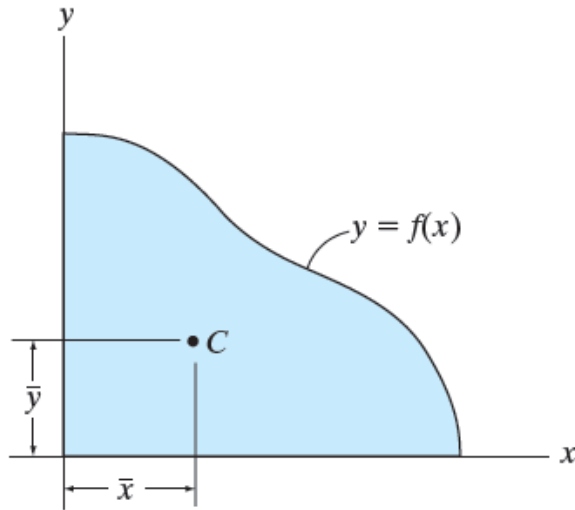
مساحة المقطع العرضي A

هي الشكل الناتج عن اجراء مقطع عمودي على المحور الطولي للعنصر

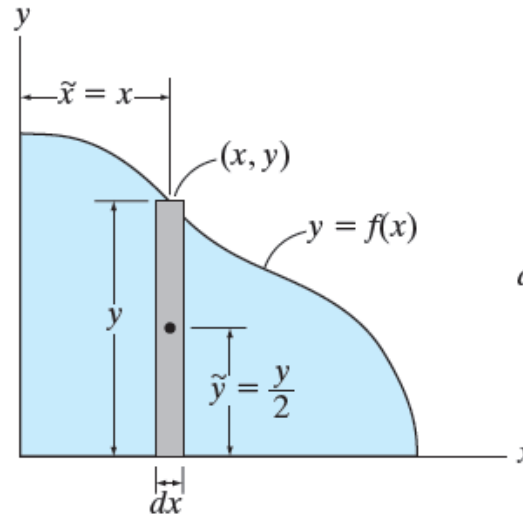
واحدة قياس المساحة (m^2 , cm^2 , mm^2)

بزيادة المقطع العرضي تزداد مقاومة المقطع للاجهادات الناعمية

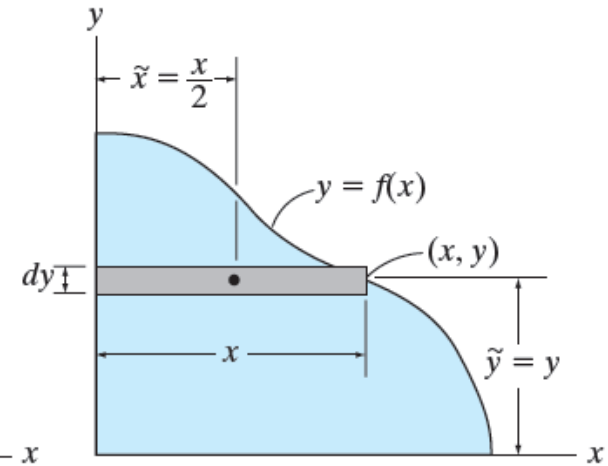
مركز ثقل المساحة



(a)



(b)



(c)

$$\bar{x} = \frac{\int_A \tilde{x} dA}{\int_A dA} \quad \bar{y} = \frac{\int_A \tilde{y} dA}{\int_A dA}$$

المساحة تقع في المستوي XY

يتم احاطة المساحة بالتابع $y = f(x)$

يقع مركز مساحة الشكل في المستوي XY

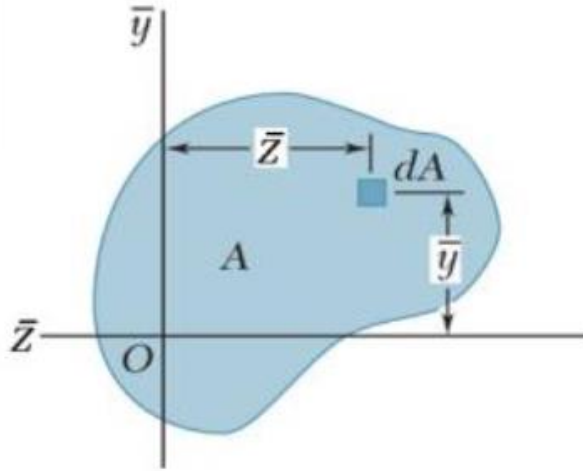
ويمكن تحديده بالعلاقات

مركز ثقل المساحة

العزم الستاتيكي (العزم الأول للمساحة)

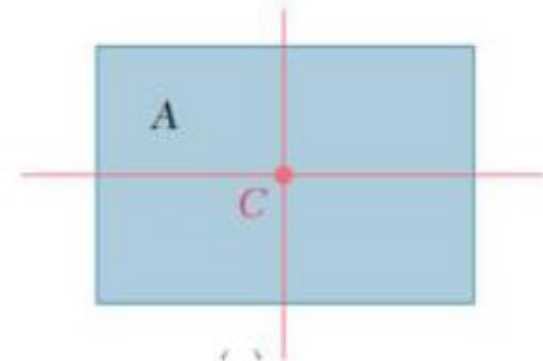
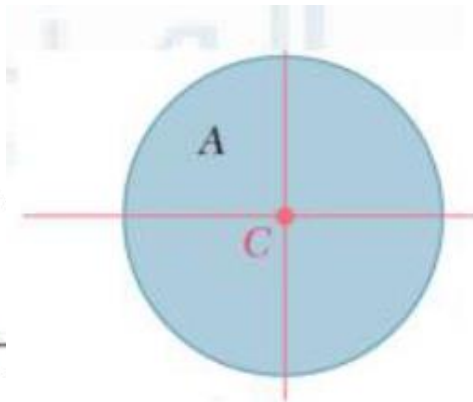
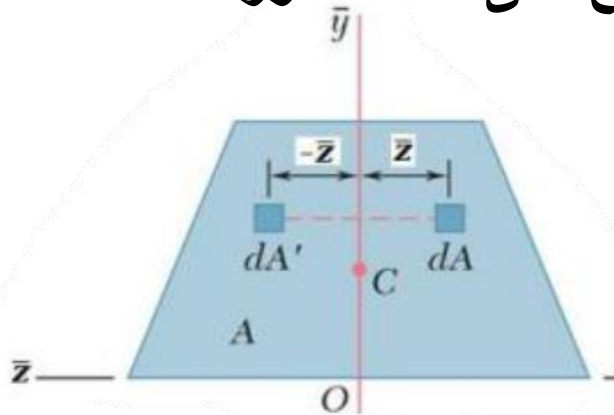
يعرف العزم الستاتيكي بالنسبة لمحور كما يلي:

$$S_{\bar{z}} = A \cdot \bar{y}_c \quad , \quad S_{\bar{y}} = A \cdot \bar{z}_c$$



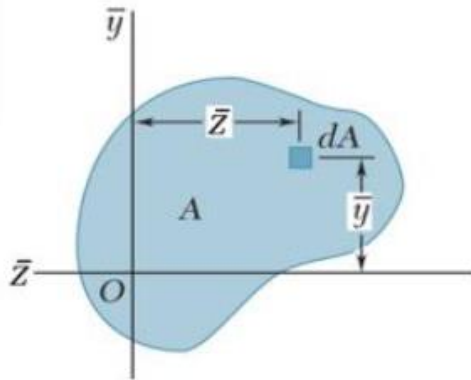
يعتبر العزم الستاتيكي مقدار جبري

عندما يملك المقطع (السطح) **محور تناظر** فان العزم الستاتيكي (العزم الأول للمساحة) **معدوم** بالنسبة لهذا المحور، عندها يكون المركز متوضع على هذا المحور



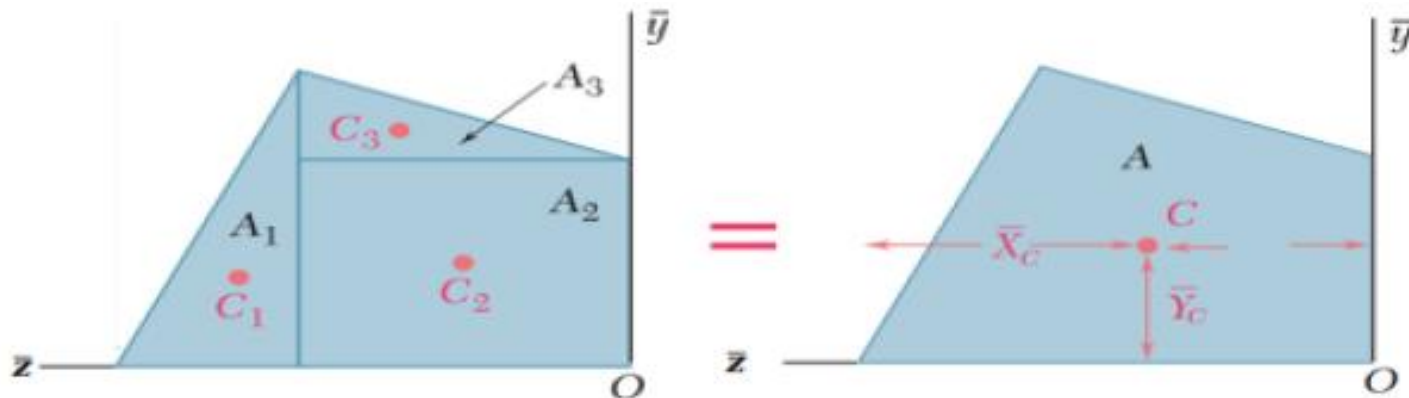
مركز ثقل المساحة

المساحة المطلوبة تقع في المستوي ZY

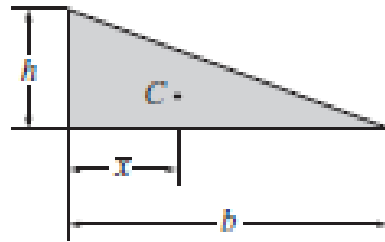


$$\bar{z}_c = \frac{\sum A_i \cdot \bar{z}_{c_i}}{\sum A_i}, \quad \bar{y}_c = \frac{\sum A_i \cdot \bar{y}_{c_i}}{\sum A_i}$$

في حال تم تقسيم المساحة الى مجموعة مساحات اصغر
تطبق العلاقة السابقة كمجموعة المساحات الجزئية مضروبة ببعد مركز ثقل كل منها
عن المحور المحدد مقسومة على مجموع المساحات الجزئية



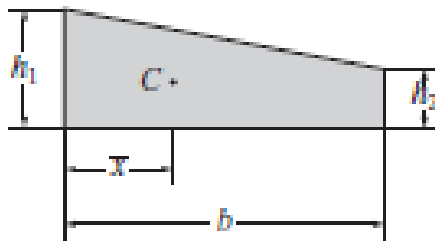
مركز ثقل المساحة



Triangle

$$A = \frac{1}{2}bh$$

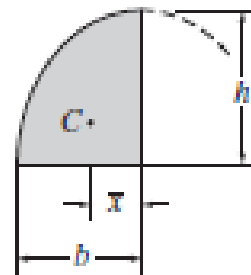
$$\bar{x} = \frac{1}{3}b$$



Trapezoid

$$A = \frac{1}{2}b(h_1 + h_2)$$

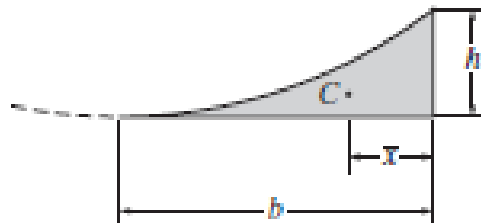
$$\bar{x} = \frac{b(2h_2 + h_1)}{3(h_1 + h_2)}$$



Semi Parabola

$$A = \frac{2}{3}bh$$

$$\bar{x} = \frac{3}{8}b$$



Parabolic spandrel

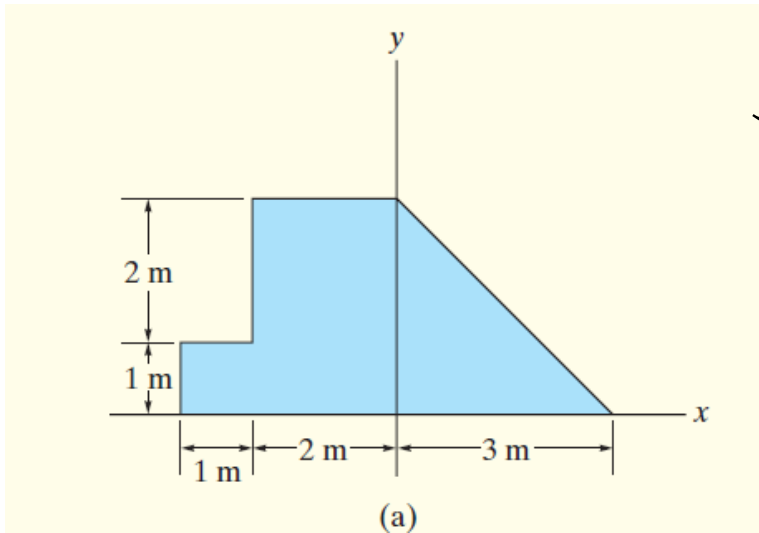
$$A = \frac{1}{3}bh$$

$$\bar{x} = \frac{1}{4}b$$

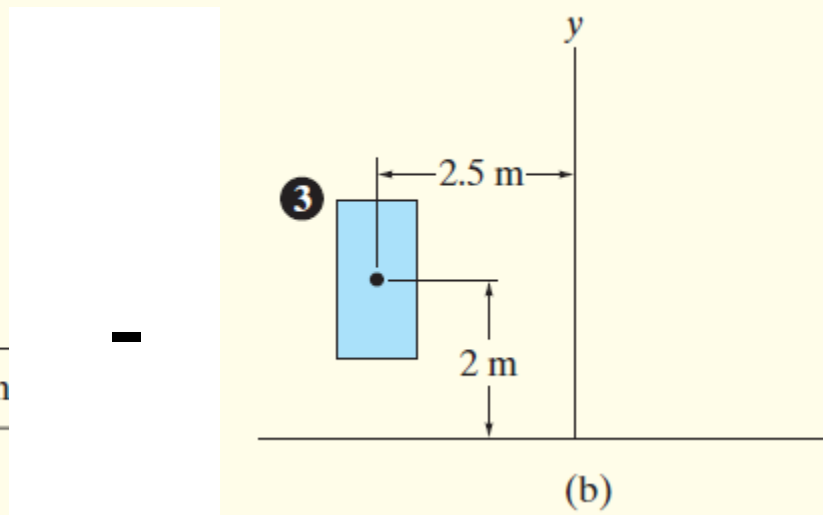
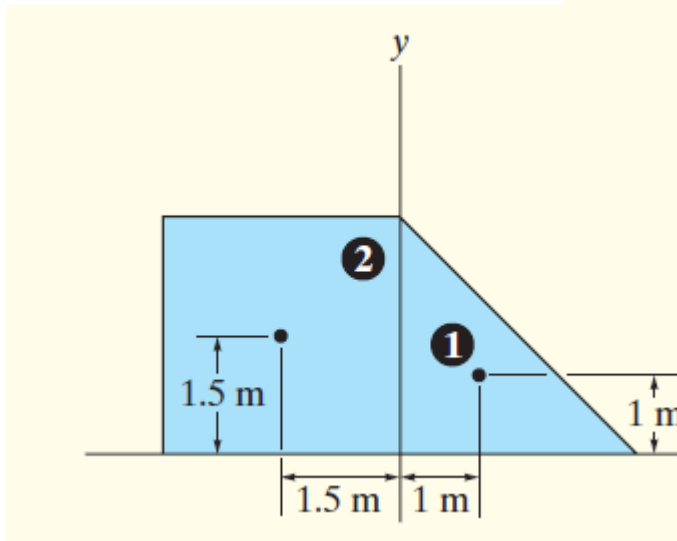
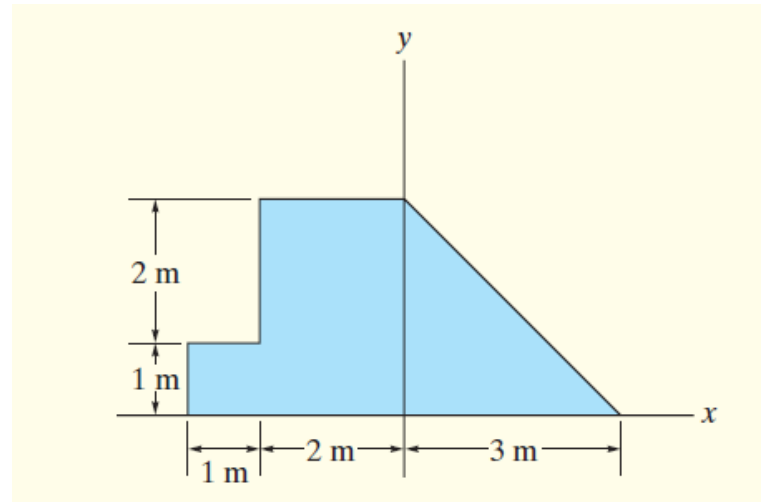
مثال أول: أوجد مركز المساحة للشكل المبين أدناه

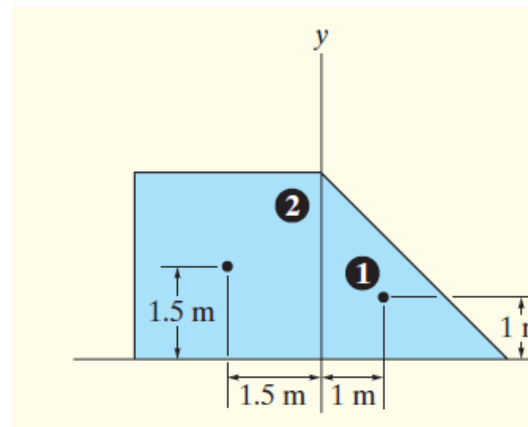
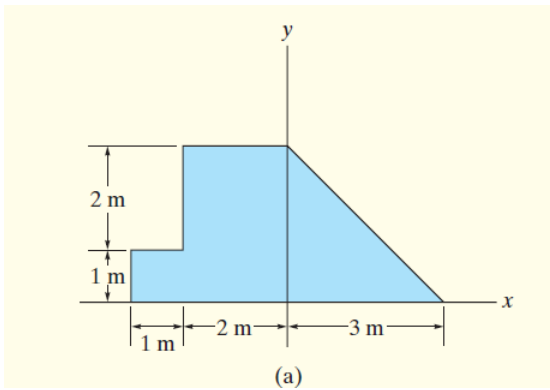
خطوات الحل

1. قسم الشكل الى مجموعة مساحات اصغر
2. ثبت المحاور الاحداثية في مكان مناسب
3. نظم جدول كما هو مبين لاحقا
4. طبق العلاقات السابقة

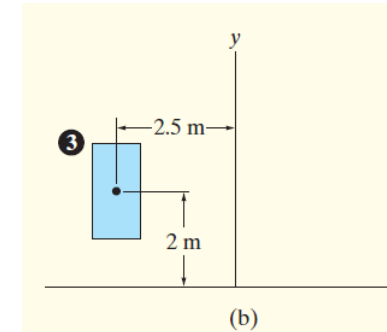


مثال أول: أوجد مركز المساحة للشكل المبين أدناه





-



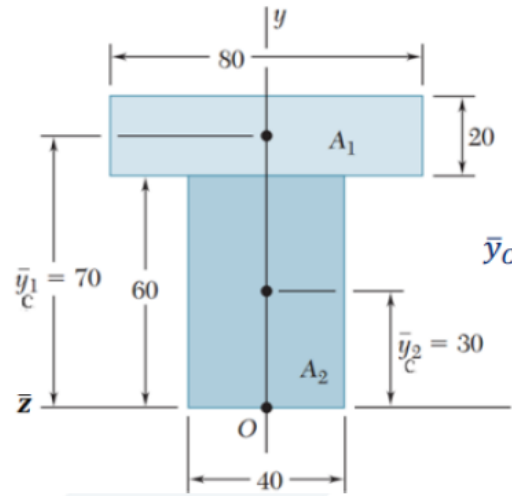
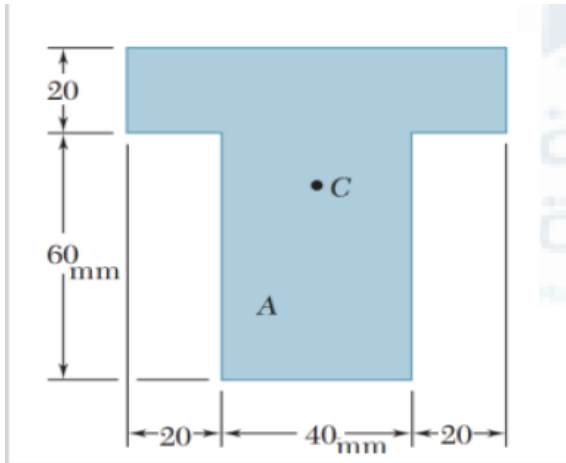
Segment	$A \text{ (m}^2\text{)}$	$\tilde{x} \text{ (m)}$	$\tilde{y} \text{ (m)}$	$\tilde{x}A \text{ (m}^3\text{)}$	$\tilde{y}A \text{ (m}^3\text{)}$
1	$\frac{1}{2}(3)(3) = 4.5$	1	1	4.5	4.5
2	$(3)(3) = 9$	-1.5	1.5	-13.5	13.5
3	$-(2)(1) = -2$	-2.5	2	5	-4
	$\Sigma A = 11.5$			$\Sigma \tilde{x}A = -4$	$\Sigma \tilde{y}A = 14$

$$\bar{x} = \frac{\Sigma \tilde{x}A}{\Sigma A} = \frac{-4}{11.5} = -0.348 \text{ m}$$

$$\bar{y} = \frac{\Sigma \tilde{y}A}{\Sigma A} = \frac{14}{11.5} = 1.22 \text{ m}$$

احداثيات مركز ثقل المساحة

مثال ثاني: أوجد مركز المساحة للشكل المبين أدناه



الجزء	A_i (mm^2)	\bar{y}_{C_i} (mm)	$A_i \cdot \bar{y}_{C_i}$ (mm^3)
A_1	$(20) \times (80) = 1600$	70	$(112) \times 10^3$
A_2	$(40) \times (60) = 2400$	30	$(72) \times 10^3$
	$\sum_i A_i = 4000$		$\sum_i A_i \cdot \bar{y}_{C_i} = 184 \times 10^3$

$$\bar{y}_C = \frac{\sum_i A_i \cdot \bar{y}_{C_i}}{\sum_i A_i} = \frac{184 \times 10^3 \text{ mm}^3}{4 \times 10^3 \text{ mm}^2} = 46 \text{ mm}$$

احداثيات مركز ثقل المساحة
لاحظ ان مركز الثقل $\bar{z}_C = 0$